

Štednjak na čvrsto gorivo

**DONNA 70**



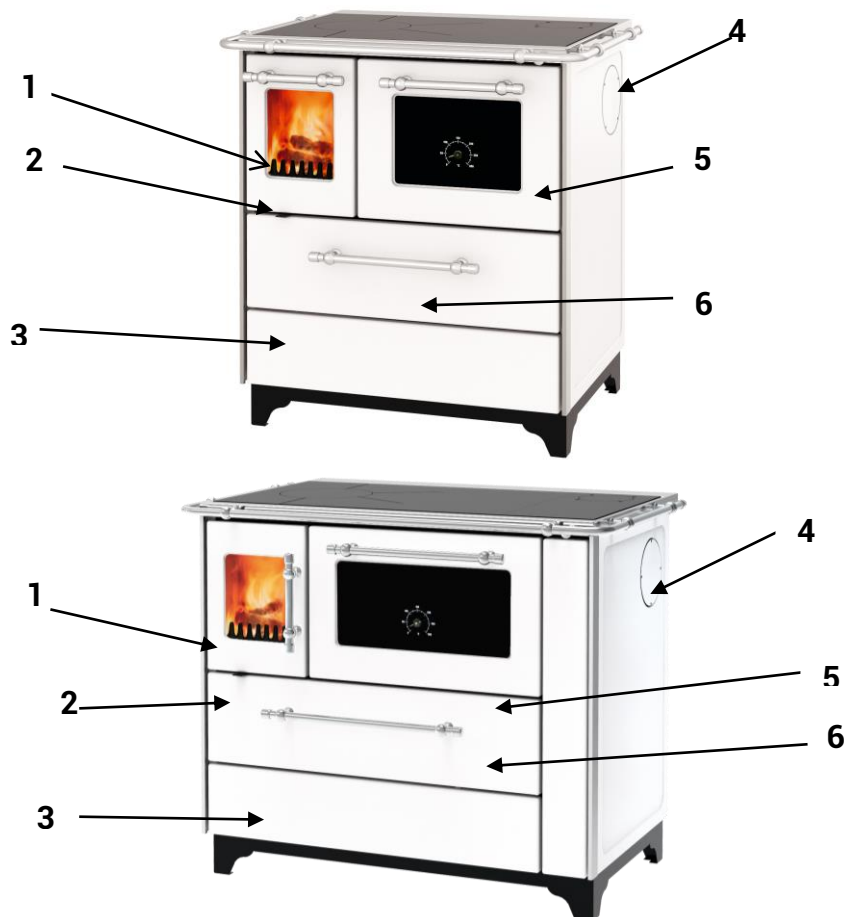
**DONNA 90**



**Uputstvo za postavljenje i rukovanje**



*Ovaj proizvod zadovoljava zahteve Ecodesign Directive u pogledu stepena efikasnosti i nivoa zagađenja vazduha a u cilju doprinosa smanjenju utroška energije i negativnog uticaja na životnu sredinu.*



Slika 1

## Štednjak na čvrsto gorivo DONNA 70 i DONNA 90

1. Vrata ložišta
2. Ručica šibera (regulator vazduha)
3. Fioka za gorivo
4. Dimovodni priključak sa strane
5. Vrata rerne saduplim staklom
6. Poklopac otvora za čišćenje

## UPUTSTVO ZA POSTAVLJANJE, KORIŠĆENJE I RUKOVANJE

Ovo uputstvo za postavljanje, korišćenje i rukovanje važi za sledeći tip štednjaka:

### DONNA 70 i DONNA 90

Pri korišćenju štednjaka morate poštovati nacionalne i evropske norme i propise.

#### Važno pre korišćenja

\* Da bi Vaš štednjak ispravno funkcionisao, važno je da ovo uputstvo pažljivo pročitate i da se precizno držite uputstava koja su u njemu sadržana.

\* Koristite samo preporučene vrste goriva (bukovo drvo).

\* Potreban pritisak u dimnjaku treba pri normalnom radnom opterećenju da iznosi ca. 12 Pa. Pri opterećenju preko 15 Pa treba u ćunak da se ugradi prigušivač.

\* U prostoru gde se postavlja postrojenje za loženje treba se pobrinuti zadovoljno snabdevanje svežim vazduhom. Ukoliko prozori i vrata dihtuju, ili ukoliko se drugi aparati kao što je usisivač pare, sušač veša, ventilator itd, nalaze u prostoru u kojem se postavlja štednjak, i oduzimaju vazduh, mora se u takvim okolnostima, vazduh koji sagoreva (svež vazduh) dovesti spolja.

**Satim u vezi u svakom slučaju pre postavljanja štednjaka treba sa nadležnim odžačarem porazgovarati.**

\* U pepeljari se ne smeju držati zapaljivi materijali.

Visina punjenja pepela ne sme da prekorači visinu bočnih zidova fijoke za pepeo.

**\*Vrata ložišta trebaju biti stalno zatvorena (osim kod potpaljivanja, kod dodatnog punjenja sa gorivom i pri vadenju pepela) da bi se sprečio izlaz gasova od loženja.**

\* Na štednjaku se ne smeju menjati delovi osim naših ispitanih originalnih delova.

**\*Ukoliko dodje do paljenja odžaka držati vrata štednjaka zatvorena a regulator vazduha postaviti na nulu. Nikad nemojte pokušavati da zapaljeni odžak gasite vodom.**

**Naglim stvaranjem vodene pare može doći do pucanja odžaka. Ukoliko je potrebno pozovite vatrogasce.**



**PAŽNJA**

-Dimnjak na kojem je povezan štednjak mora ispunjavati zahteve predviđene u korisničkom uputstvu.

- Za povezivanje uređaja na dimnjak, nikako ne koristiti fleksibilna creva umesto dimovodnih cevi.
- Redovno održavanje i briga, poput čišćenja štednjaka, dimovodnih cevi i mlaznica (cevi), važni su za siguran rad, a posebno za ekonomičnost i održavanje vrednosti štednjaka.
- Zabranjeno je neovlaćena prepravka uređaja, jer svaka neovlaćena prepravka narušava garanciju.

## Sadržaj:

1.	TEHNIČKI PODACI .....	1
2.	ODGOVORNOST PROIZVOĐAČA .....	1
2.1.	OSNOVNE KARAKTERISTIKE KORISNIKA .....	1
3.	INSTALIRANJE ŠTEDNJAKA .....	1
3.1.	DOVOD VAZDUHA .....	2
4.	POSTAVLJANJE NA DIMNJAK .....	2
5.	RUKOVANJE .....	6
5.1.	RUKOVANJE PEPELJAROM .....	6
5.2.	REGULISANJE VAZDUHA .....	6
5.2.1.	PRIMARNI VAZDUH .....	6
5.3.	KLAPNA ZA ZAGREVANJE .....	6
5.4.	VRATA RERNE (Slika 1, Pozicija 6) .....	6
5.5.	Fijoka za gorivo (slika 1, pozicija 3) .....	7
6.	PUŠTANJE U POGON ŠTEDNJAKA .....	7
6.1.	LOŽENJE .....	7
6.2.	DODAVANJE GORIVA .....	7
6.3.	KUVANJE .....	7
6.3.1.	KUVANJE LETI .....	7
6.3.2.	KUVANJE ZIMI .....	7
6.4.	PEČENJE KOLAČA I PEČENJE PEČENJA .....	7
6.5.	LOŽENJE U PRELAZNOM PERIODU .....	8
7.	ODRŽAVANJE I ČIŠĆENJE ŠTEDNJAKA .....	8
7.1.	OTVOR ZA ČIŠĆENJE .....	8
7.2.	ODRŽAVANJE I ČIŠĆENJE PLOČE ZA KUVANJE .....	8
7.3.	ODSTRANJIVANJE ŠLJAKE I PEPELA .....	8
8.	OPSTE NAPOMENE .....	9
9.	ODREĐIVANJE POTREBNE TOPLOTNE SNAGE .....	9
10.	ZAUSTAVITE UREĐAJ .....	9

# 1. TEHNIČKI PODACI

Jedinica	DONNA 70	DONNA 90
Nominalni kapacitet grejanja (kW)	5 kw kod cepanog drveta	5 kw kod cepanog drveta
Temperatura otpadnih gasova (°C)	290 kod cepanog drveta	290 kod cepanog drveta
Potreban pritisak u dimnjaku (Pa)	12	12
Dimenzije štednjaka (širina x dubina x visina)	700x600x850	900x600x850
Dimenzije rerne (širina x dubina x visina)	330x440x260	460x440x260
Prečnik dimovodnog nastavka (mm)	120	120
Visina od poda do ose dimovodnog nastavka	pozadi 432 sa strane 690	pozadi 432 sa strane 690
CO (mg/Nm <sup>3</sup> )	1250 kod cepanog drveta	1250 kod cepanog drveta
Stepen iskorišćenja (%)	79,3 % kod cepanog drveta	79,3 % kod cepanog drveta
Težina (kg)	110	126

## 2. ODGOVORNOST PROIZVOĐAČA

Isporukom ovog uputstva za upotrebu firma Alfa Plam a.d. odbija svaku krivičnu ili kaznenu odgovornost za direktno ili indirektno uzrokovanje:

- nezgoda i/ili šteta do kojih je došlo usled nepoštovanja standarda i napomenama sadržanih u ovom uputstvu;
- nezgoda i/ili šteta do kojih je došlo usled neprikladne ili nepravilne upotrebe od strane korisnika;
- nezgoda i/ili šteta usled prepravki ili održavanja bez ovlašćenja proizvođača Alfa Plam a.d.;
- nedovoljnog održavanja ;
- nepredvidivih situacija;
- nezgoda i/ili šteta usled upotrebe neoriginalnih ili neprikladnih rezervnih delova.

Instaliranje je isključiva odgovornost instalatera.

### 2.1. OSNOVNE KARAKTERISTIKE KORISNIKA

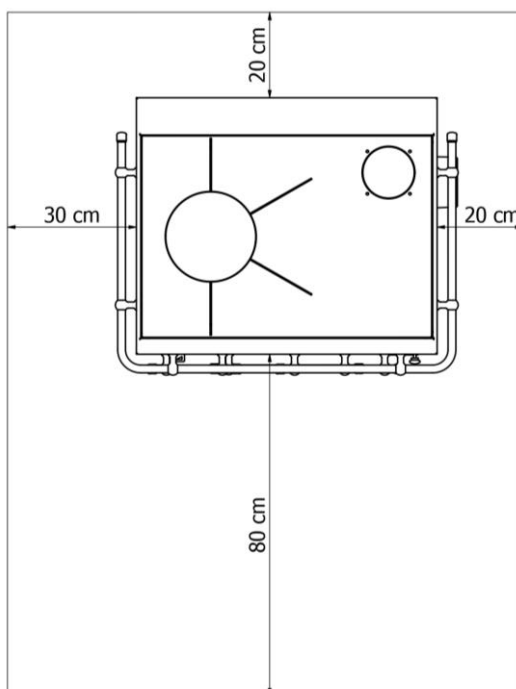
Korisnik štednjaka mora biti odrasla i odgovorna osoba.

Paziti da se deca ne približavaju štednjaku koji radi, sa namerom da se igraju.

Deca ne smeju prilaziti štednjaku dok je u funkciji sa namerom da se igraju. Ovaj uređaj mogu koristiti deca starosti od 8 godina i više i osobe sa smanjenim fizičkim, senzornim ili mentalnim sposobnostima, ukoliko im je dat nadzor starije osobe koja su upoznata sa uputstvom za korišćenje. Čišćenje i održavanje štednjaka ne mogu vršiti deca bez nadzora starije osobe.

## 3. INSTALIRANJE ŠTEDNJAKA

Pri postavljanju štednjaka obratiti pažnju na važeće propise u vezi sa važećim građevinskim i protiv požarnim propisima i odredbama. Postavljanje štednjaka mora uslediti od strane stručnjaka. Priključivanje štednjaka na dimnjak sa strane, pozadi i gore levo ili desno. Zavisno da li ste se odlučili za "levi" ili "desni" štednjak. Obratite pažnju da mesto na kojem se postavlja štednjak bude vodoravno. Ukoliko je pod zapaljiv ( drvo, plastika, tepih ...) koristiti lim od čelika, bakra ili drugog nezapaljivog materijala. Ta podloga mora da osnovne obrise štednjaka prekorači za najmanje 30 cm i na strani gde se rukuje da prekorači 50 cm.



Sva minimalna sigurnosna rastojanja navedena su na tehničkoj pločici sa proizvođačem, NE koristite niže vrednosti od navedenih (pogledajte INFORMACIJE O CE OZNAČAVANJU).

Rastojanje sa svih strana u odnosu na delove nameštaja od drveta ili plastike iznosi najmanje 20 cm, a sa bočne strane najmanje 30 cm. Ugradbeni delovi od zapaljivih materijala moraju od otvora za punjenje štednjaka prema stranama da imaju rastojanje od najmanje 80 cm.

Sigurnosno rastojanje kod predmeta koje treba zaštititi (zidovi koji se mogu zapaliti, kuhinjski plakari i noseći zidovi od čeličnog betona) je najmanje 20cm, a bočno 30cm.

Oko štednjaka treba obezbediti dovoljno rastojanje u odnosu na zapaljive predmete (koji imaju drvenu oblogu, nameštaj, zavese i sl.).

Pri korišćenju čelične ploče štednjaka iznad štednjaka nisu dozvoljene nadgradnje. Kod pomeranja cevi za odvod otpadnih gasova treba se održati minimalno rastojanja 40cm u odnosu na zapaljive materije:

**Pre priključivanja štednjaka na dimnjak treba obavezno konsultovati odžaćara.**

Priključivanje štednjaka na dimnjak sledi uz odgovarajuće vezne delove prema SRPS.M.R4.031 (DIN 1298 ili DIN EN 1856-2).

Treba obratiti pažnju, da priključna štucna na dimnjak i dimnovodna cev ne smeju da udju u poprečni presek otpadnih gasova dimnjaka i treba menjusobno da se zadihtuju.

**Za odmeravanje dimnjaka važi EN 13 384.**

Da bi Vaš štednjak postigao željeni kapacitet, morate obratiti pažnju da se instaliranje pravilno sprovede i pre svega da dimnjak funkcioniše besprekorno. U svakom slučaju treba da postojeći pritisak u dimnjaku prekontrolišete, pre nego što se štednjak pusti u pogon.

Najjednostavnije ćete kontrolisati jačinu promaje dimnjaka ako ispod otvora dimnjaka držite plamen sveće. Promaja je dovoljna ako se plamen sveće povija prema otvoru dimnjaka.

Slabo povijanje plamena je znak slabe promaje.

Ukoliko se instaliraju dva postrojenja za loženje na jednom spratu na jednom odžaku (višestruko opterećenje), rastojanje između priključaka ne može biti manje od 50 cm.

### 3.1. DOVOD VAZDUHA

Vazduh za sagorevanje mora se dovoditi u prostorije u kojima je postavljen štednjak. Prostorija mora biti neprekidno provetravana.

Otvor za svež vazduh mora se nalaziti na dnu prostorije i vazduh mora ući kroz njega.

A) Snabdevanje vazduhom za sagorevanje cevovodom kroz podrum. Ovom opcijom priključenja vazduh za sagorevanje se prethodno zagreva, što je korisno za dobro i čisto sagorevanje. Instalacija cevovoda u podrumu je jednostavna.

B) Dovod vazduha za sagorevanje kroz podrum. Vazduh za sagorevanje je prethodno zagrejan. Podrumski prostor mora biti odvojen od ventilacionog sistema kuće i otvoren prema spolja. Treba izbegavati visok nivo prašine i vlage.

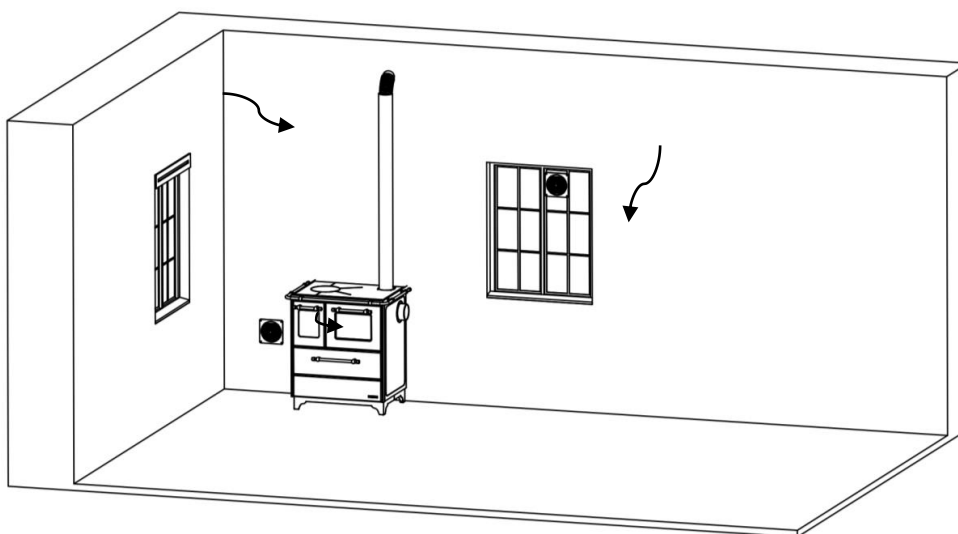
V) Dovod vazduha za sagorevanje odozgo. Dovod vazduha odozgo može se izvršiti samo sa testiranim sistemima dimnjaka.

U ovom slučaju potrebno je izvršiti proračun za dimenzionisanje dimnjaka!

D) Dovod vazduha za sagorevanje direktno spolja. Ako je dovod vazduha direktno kroz spoljni zid, vazduh za sagorevanje je samo malo prethodno zagrejan, što je nepovoljno za čisto sagorevanje. U ovom slučaju takođe postoji rizik od kondenzacije!

**NAPOMENA:** Ne preporučujemo ove verzije dovoda vazduha! Međutim, ako koristite ove opcije, obratite se kvalifikovanom stručnjaku.

U prostoriji u kojoj je ugrađen uređaj za grejanje, mora se osigurati dovoljan dotok svežeg vazduha. Ako su prozori i vrata hermetički zatvoreni ili u prostoriji u kojoj je ugrađen štednjak, uređaji kao što su napa, sušać za kosu, ventilator itd., koji izvlače vazduh, vazduh za sagorevanje (svež vazduh) mora se dovoditi spolja. U svakom slučaju, o tome treba razgovarati sa nadležnim dimnjačarom pre postavljanja štednjaka.



*Dovod svežeg vazduha u prostoriji gde je instaliran štednjak*

## 4. POSTAVLJANJE NA DIMNJAK

Raspakovani štednjak pregledati i upoznati se sa delovima štednjaka i priborom, a naročito obratiti pažnju na sledeće:

-Da su u specijalnim kanalima vrata ložišta, pepeljare, poklopca za čišćenje i rama plotne postavljene bezazbestne pletenice koje dobro zaptivaju i ne dozvoljavaju nekontrolisano ulaženje vazduha.

Priključak za dimnjak (štucna) koji se isporučuje uz štednjak i nalazi se u fioci za drva postaviti i našrafiti na otvore na nosaču štucne (plotni) ili na otvoru bočne strane. Prethodno treba skinuti postojeći poklopčić i iskoristiti iste vijke za vezivanje štucne.

**NAPOMENA:**

Ukoliko Vam dimnjak nije najbolji ili je sumnjivog kvaliteta preporučujemo Vam postavljanje priključka za dimnjak na nosaču štucne (odozgo) a ne na bočnoj strani.

Štednjak postiže svoju nazivnu moć ukoliko je promaja u dimnjaku 12 Pa. Preporučujemo sledeće veličine dimnjaka kojima se postiže ova promaja:

-Propisan dimnjak i ispunjavanje ostalih zahteva koji su dati u materijalu koji sledi su pretpostavka za besprekorno funkcionisanje štednjaka.

-Priključak na dimnjak treba postaviti usponski.

-Horizontalni komadi dimnih cevi koji su duži od 0,5m treba da imaju uspon od 10° prema dimnjaku.

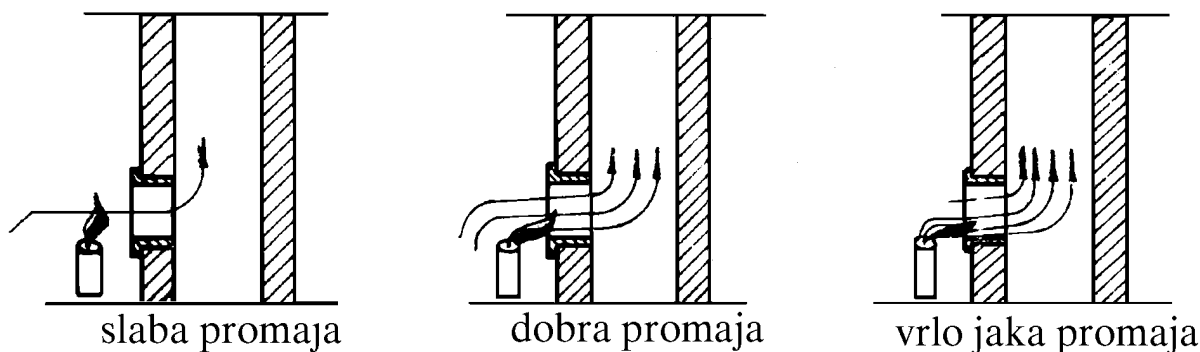
-Dimovodni nastavak, dimovodne cevi i dimnjak ne smeju se sužavati.

-Svi spojevi kao i dimnjak mora da budu dobro zaptiveni, bez gareži i prljavština u dimovodnim cevima.

-Dimnjak treba zaštititi od hladnoće (toplotno ga izolovati). Posebno se to odnosi na dimnjake napravljene od lima i dimnjake zidane na spoljne zidove.

-Dimne cevi koje nemaju termoizolaciju i ne stoje vertikalno, ne smeju biti duže od 1,25m.

Provera jačine promaje vrši se pomoću sveće (sl.2).



**Ispravan je dimnjak ako zadovoljava sledeće uslove (sl. 3):**

-Da viri iznad vrha krova (sljemena, bila) najmanje 0,5m.

-Da nadvisi susednu kuću koja je blizu dimnjaka, drvo ili neku drugu prepreku.

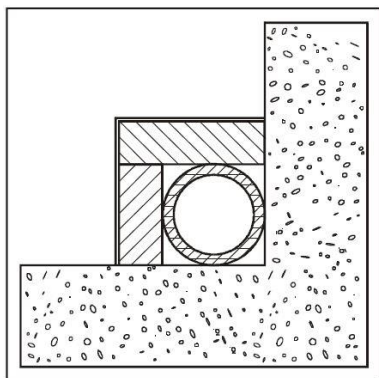
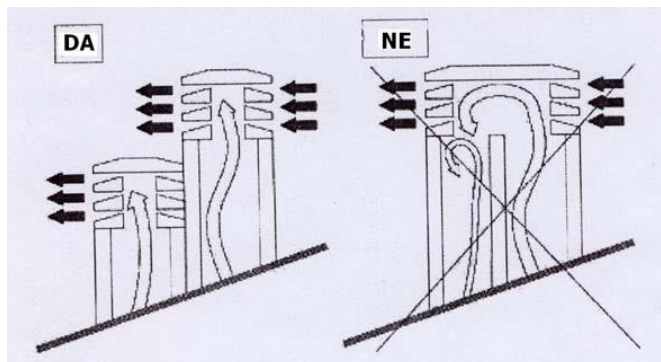
-Da bude u unutrašnjim zidovima kuće ili da bude dobro izolovan ako je u spoljnim zidovima.

-Da nastavak bude tesno vezan sa dimnjakom ukoliko se nastavlja.

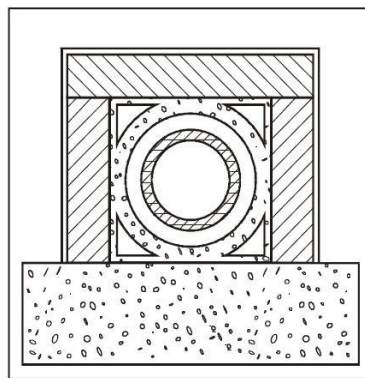
-Da bude dobro očišćen tj. da u njemu nema ptičijih gnezda, razne prljavštine i gareži.

-Da dimovodna cev ne uđe duboko u otvor dimnjaka jer se time smanjuje prostor za izlaz dima.

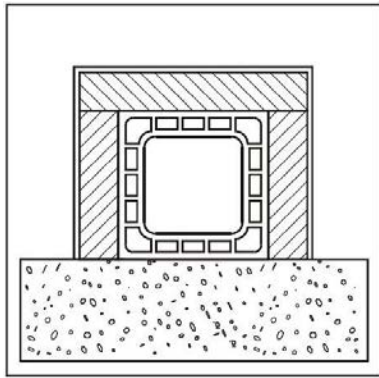
-Da svi drugi nepotrebni otvori kao i vratanca za čišćenje budu dobro zatvoreni (zaptiveni) kako se ne bi stvarao tzv. „falš“ vazduh.



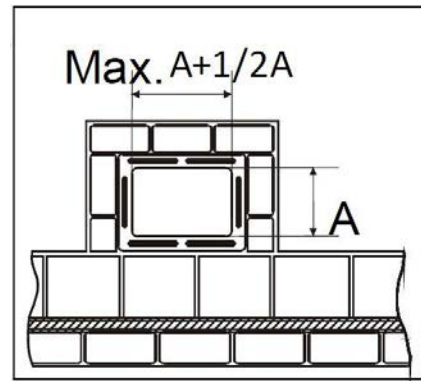
Dimnjak od čelika AISI 316 sa dvostruko izolovanom komorom, materijalom otpornim na 400 ° C. Optimalna efikasnost 100%



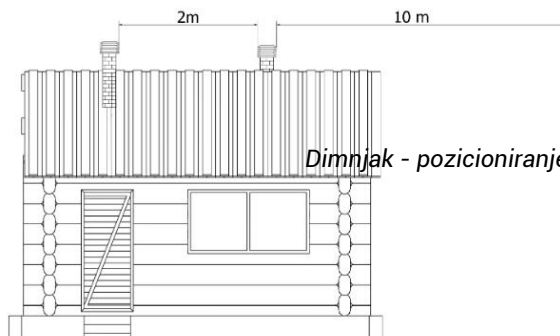
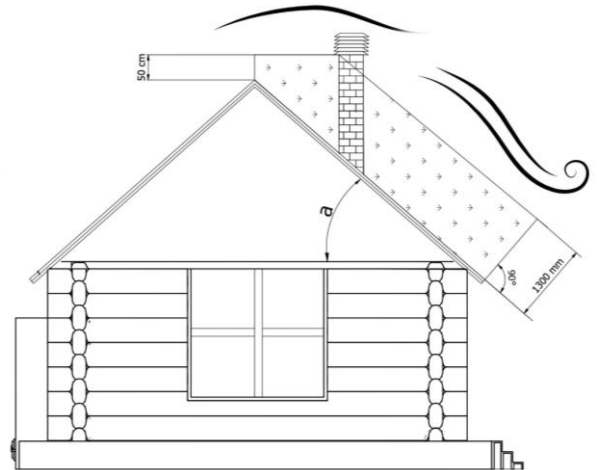
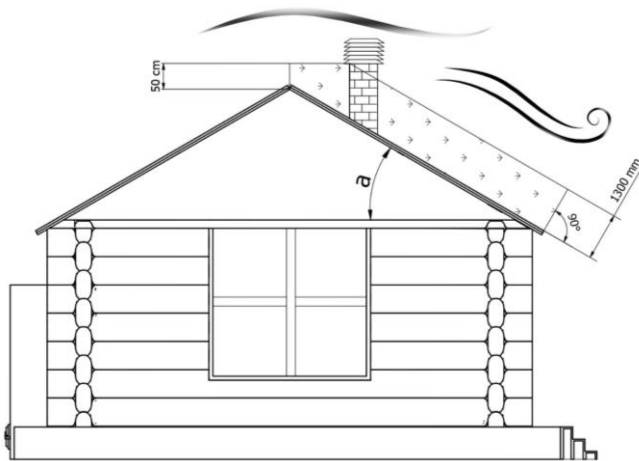
Vatrootporni dimnjak sa dvostruko izolovanom komorom i spoljnom oblogom od lakog betona. Optimalna efikasnost 100%



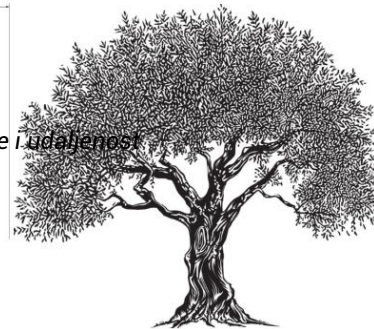
Tradicionalni dimnjak od gline sa udubljenjima. Optimalna efikasnost 80%



Zabranjeno je koristiti cevi za dimnjake sa pravougaonim unutrašnjim presekom, koji odnos se razlikuje od plana. Efikasnost skromnih 40%



Dimnjak - pozicioniranje i udaljenost

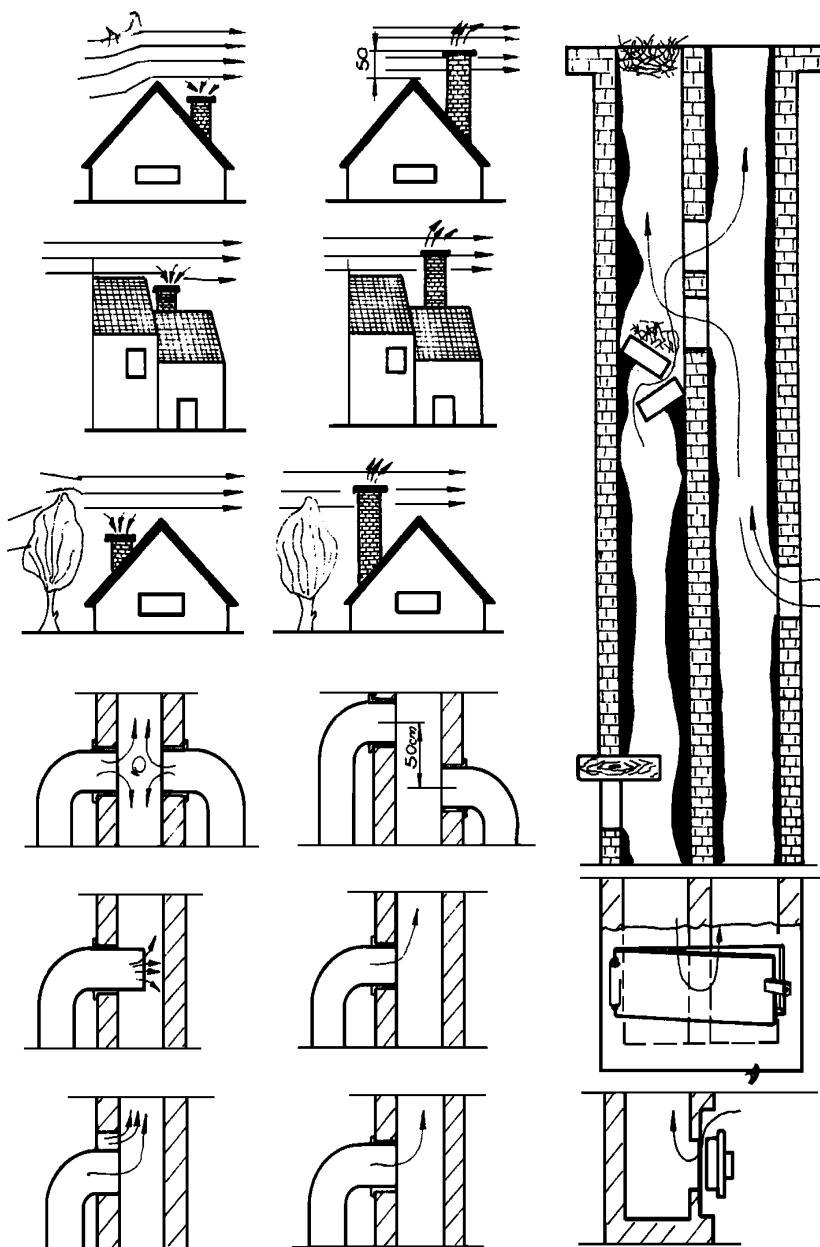


cm

nepravilno

pravilno

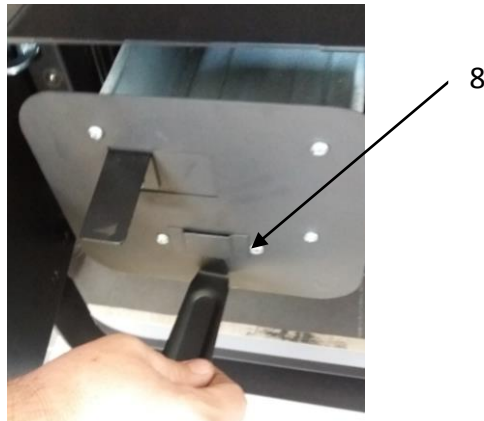
nepravilno





## 5. RUKOVANJE

### 5.1. RUKOVANJE PEPELJAROM



Slika 2

Specijalnim ključem vršimo vadenje (podizanje naviše) nošenje i vraćanje pepeljare preko nosača pepeljare kako je prikazano na slici 2. poz.8

### 5.2. REGULISANJE VAZDUHA



Slika 3

Regulisanje vazduha vršimo specijalnim ključem preko ručice šibera kako je prikazano na slici 3.

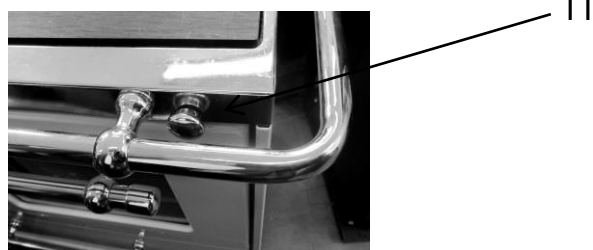
#### 5.2.1. PRIMARNI VAZDUH

Primarni vazduh za sagorevanje a time i kapacitet grejanja štednjaka određuje se primarnim vazduhom za sagorevanje. Taj vazduh se pomoću ručice šibera za primarni vazduh na nosač pepeljare reguliše. (slika 1. pozicija 2).

Ručica šibera na nosač pepeljare (slika 3. pozicija 9) prikazuje pravac otvaranja i zatvaranja šibera. Za potpalu ručica šibera za vazduh treba maksimalno da se otvori.

**Napomena: Da bi se sprečilo pregrejavanje štednjaka nije dozvoljeno da količina goriva bude veća od 1,6 kg sušenog drveta na sat vremena pri odgovarajuće podešenog sagorevanja - vazduha.**

### 5.3. KLAPNA ZA ZAGREVANJE



Slika 4

Pokretanje klapne za zagrevanje vrši se tako što se dugme (slika 4, pozicija 11) koje se nalazi iznad vrata pećnice povlači. Ona služi za skraćivanje puteva dimnih gasova prilikom loženja.

**Klapnu za zagrevanje otvoriti samo u fazi potpaljivanja štednjaka.**

Za vreme loženja klapna za zagrevanje u koliko se ostavi otvorena dovodi do pregrejavanja štednjaka i time do oštećenja na delovima štednjaka. Osim toga otvorena klapna za zagrevanje ima za posledicu veću potrošnju goriva.

**Dugme izvući = klapna za zagrevanje otvorena.**

**Dugme uvući = klapna za zagrevanje zatvorena**

### 5.4. VRATA RERNE (Slika 1, Pozicija 6)

Vrata rerne mogu biti u jednom od dva položaja prema izboru zavisno od željene toplote koja treba da bude u prostoriji.

**Vrata rerne otvorena:** veće emitovanje toplote za zagrevanje prostorije.

**Vrata rerne zatvorena:** manje emitovanje toplote za zagrevanje prostorije.

Vrata rerne mogu se bez alata skinuti: uhvate se za dršku i vrata koja su malo otvorena povuku se na gore. Ponovo ugradjivanje sledi uvodjenjem oba šarnira u odgovarajuće otvore, na prednjoj strani rerne a pritisak izvršiti na donju ivicu vrata kolenom istovremenim lakim povlacenjem drške gore. Kada je štednjak u pogonu vrata rerne moraju biti ugradjena.

## 5.5. Fijoka za gorivo (slika 1, pozicija 3)

U donjem delu štednjaka nalazi se prostor za gorivo, ima vodjice i lako se pokreće.

**Paznja:** U tom prostoru ne skladištiti lako zapaljive materije kao papir itd. Obratiti paznju na visinu pri punjenju.

## 6. PUSTANJE U POGON ŠTEDNJAKA

**Pre prvog loženja treba sve emajlirane površine da se obrišu mekom suvom krpom, da bi se sprečilo stvaranje fleka.**

Nakon upoznavanja sa rukovanjem štednjaka može uslediti prvo puštanje u pogon. Prilikom prvog loženja otvorite prozor, jer nanešena zaštita od korozije za kratko vreme razvija jedan neprijatan ali beznačajan dim, odnosno razvija se neprijatan miris. To je normalno i nestaje nakon kratkog vremena. Razmislite da neki ugradbeni delovi na štednjaku (cev za otpadne gasove, vrata za punjenje itd.) kada je naloženo mogu da budu vrući i predstavljaju opasnost od opekotina. Posebno kod male dece treba paziti, da ne dodju u opasnost.

Kod prvog loženja naložiti štednjak sa dve tri slabe vatre da ne bi došlo do pucanja šamota.

### 6.1. LOŽENJE

- \* Dugme klapne za zagrevanje izvući, klapna za zagrevanje otvorena
- \* Ručicu šibera primarnog vazduha otvoriti na najveće puštanje vazduha (slika 3, pozicija 9)
- \* Otvoriti vrata ložišta
- \* Staviti drvenu vunu, drvenu piljevinu ili papir
- \* 2-3 mala komada drveta staviti preko
- \* Zapaliti
- \* Vrata ložišta zatvoriti
- \* Drvo ostaviti da živahno gori
- \* Dugme za klapnu za zagrevanje posle potpale uvući, klapna za potpalu zatvorena.

### 6.2. DODAVANJE GORIVA

Nakon stvaranja osnovnog žara treba u otvor za punjenje dodati gorivo. Ručicu šibera za vazduh postaviti na odgovarajuće mesto. Pri dodavanju goriva vrata ložišta lagano otvoriti da ne povuku dimne gasove, time ćete izbeći dimne gasove u prostoriju. Nominalni kapacitet grejanja postiže se kada stavite sledeće količine goriva i podesite:

Gorivo	Količina goriva	Vreme sagorevanja	Podešavanje primarnog vazduha
Cepano drvo	1,6 kg	1 h	Stepen 1/2

Obratite pažnju da nikada ne bude stavljano više drveta a nego što je potrebno za nominalni kapacitet grejanja. Gore navedena količina goriva se nesme prekoračiti jer inače može doći do pregrevanja štednjaka.

Može se samo koristiti prirodno sušeno drvo prema uredbi o emisionoj zaštiti. Drvo koje se koristi mora biti suvo (ostatak vlage, 20 %). To je po običaju slučaj ukoliko se drvo skladišti dve godine na suvom mestu gde postoji dobro provetravanje.

Vlažno drvo ima malu kalorijsku vrednost i dovodi do naslage čadji u dimovodnim kanalima i u dimnjaku.

Drvo sa tretiranom gornjom površinom (lakirano, farbano, furnirano i impregnirano, šperploča, otpaci svake vrste (smeće od pakovanja), plastika, novine, guma, koža, tekstil itd. se nesme ložiti.

Sagorevanje takvih materija zagadjuje životnu sredinu i zabranjeno je od zakonodavca. Osim toga mogu nastati oštećenja na dimnjaku. U tom slučaju gasi se svka vrsta pružanja garancije od proizvođača.

Kod nepovoljnih uslova i nedovoljne promaje u dimnjaku mogu se pojaviti smetnje, tako što se dimni gasovi ne odvede potpuno. U tom slučaju treba otkloniti uzroke u dimnjaku u protivnom korišćenje štednjaka iz sigurnosnih razloga nije dozvoljeno.

**Napomena: Bolja iskorišćenost goriva a time i bolje zagrevanje prostora postiže se tako, što se vrata pećnice otvore malo ili potpuno.**

### 6.3. KUVANJE

#### 6.3.1. KUVANJE LETI

Za vreme toplih dana štednjak na čvrsto gorivo koristi se uglavnom za kuvanje.

Vrata pećnice se drže zatvorena. Najbolje je koristiti lonac sa jakim dnom i odgovarajućim, poklopcima.

#### 6.3.2. KUVANJE ZIMI

Za vreme hladnijih dana štednjak na čvrsto gorivo se koristi uglavnom za zagrevanje prostorije. Da bi se brže kuvalo, koristiti suvo drvo.

Klapna za zagrevanje mora biti zatvorena a regulator vazduha maksimalno otvoren.

Nakon završetka sa kuvanjem treba regulator vazduha staviti na mesto za nominalni kapacitet toplote.

### 6.4. PEČENJE KOLAČA I PEČENJE PEČENJA

Za pečenje kolača i pečenje pečenja, potrebna je ravnomerno raspodeljena toplota.

Da bi se postigla ova ravnomernost i dovoljno visoka temperatura, mora pećnica da je zatvorena i zatvorena klapna za zagrevanje. Zavisno od vrste jela koja se peče rerna mora biti unapred zagrejana. Ukoliko je štednjak zagrejan na željenu temperaturu, stavite ono što pečete u pećnicu. Ne dozvolite da se stvori veoma jak žar, već stalno treba da dodajete gorivo u malim količinama.

Visoke modle za kolače staviti u donji žljeb pećnice. Sve kolače koji imaju taj oblik pecite na umerenoj temperaturi. Kod pljosnatih kolača ili peciva mogu se oba žljeba koristiti. Pri tome se preporučuje nešto veća temperatura pećnice.

Za pečenje pečenja potrebna Vam je značajno viša temperatura nego što je slučaj kod pečenja kolača. Dakle vreme pripreme ( unapred zagrevanje ) je nešto duže i obavezno potrebno..

## 6.5. LOŽENJE U PRELAZNOM PERIODU

Kod spoljnih temperatura preko 15 \*C da na osnovu malog transportnog pritiska u odžak nastane mala vatra. To stvara veću čadju u dimnim kanalima štednjaka i odžaku. Povećajte dovod primarnog vazduha i vršite češće žaranje vatre i češće dodavanje (manjih komada cepanog drveta) da bi se smanjila čadja u prelaznom periodu.

## 7. ODRŽAVANJE I ČIŠĆENJE ŠTEDNJAKA

Redovno održavanje i nega kao što je čišćenje štednjaka, dimnih kanala i dimovodnih nastavaka važni su za siguran rad i ekonomičnost .

Održavanje emajliranih površina štednjaka preporučuje se samo u hladnom stanju.

Štednjak čistiti čistom vodom i mekom krpom a u posebnim slučajevima i sa sapunicom.

Intervali čišćenja zavise uglavnom od korišćenja goriva, od vremena koliko je štednjak korišćen i od načina korišćenja.

Nepotrebno stvaranje prašine može se izbeći, ukoliko se održi sledeći redosled čišćenja.

\* Skidanje ploče za kuvanje i temeljno čišćenje iste napolju.

\* Čišćenje od čadji inasloga sa gornje strane pećnice i tamo gde prolaze grejni gasovi.

\* Postavljanje ploče

\* Otvaranje zaštitnog poklopca za čišćenje (ispod vrata pećnice) i odstranjivanje poklopca

\* Odstranjivanje čadji i pepela sa pregradnog lima.

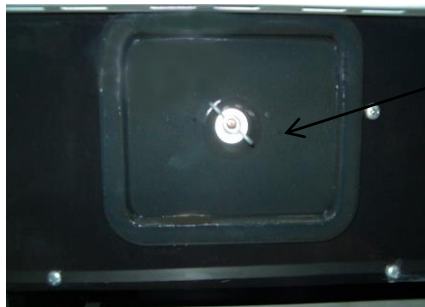
\* Odstranjivanje čadji i pepela sa dna štednjaka

\* Pričvršćivanje poklopca na prednjoj strani i opet zatvoriti zaštitni poklopac.

**NAPOMENA:** Prilikom loženja štednjaka voditi računa da ne dodje do čadjavosti stakla vrata ložišta. Čadja nastaje zbog lošeg sagoravanja, iz više razloga .

Promaja dimnjaka loša (loš dimnjak), štednjak se pogrešno opslužuje, naprimer, dotok kiseonika se prerano priguši. Na te faktore mi nemamo uticaja. Zato ne dajemo garanciju na čista stakla.

### 7.1. OTVOR ZA ČIŠĆENJE



Slika 5

Iza zaštitnog poklopca otvora za čišćenje nalazi se poklopac (slika 5 pozicija 13)

On je pričvršćen sa jednim leptirastim vijkom na prednjoj strani štednjaka i da bi se očistila unutrašnjost štednjaka mora da se skine.

Pre nego što se ponovo zašrafi treba pletenicu za dihtovanje koja je na poklopcu kontrolisati da li dihtuje i ukoliko je potrebno treba je promeniti.

### 7.2. ODRŽAVANJE I ČIŠĆENJE PLOČE ZA KUVANJE

Za održavanje ploče za kuvanje preporučuje se da se svremena na vreme ploča za kuvanje premaže uljem koje ne sadrži kiseline.

Za čišćenje ploče za kuvanje koristiti sitnu šmirglu ili vim. A nakon čišćenja ploču prebrisati poluvlažnom krpom i na kraju suvom krpom. Obratite pažnju da, fugne za istezanje na ploči za kuvanje budu slobodne bez kore, da bi se omogućilo istezanje ploče pri delovanju toplote.

Zapečeni ostaci hrane ili delovi šljake u fugnama mogu prouzrokovati deformaciju ploče za kuvanje. Ne ostavljajte lonce ili tiganje na hladnim pločama za kuvanje. Mogu se stvoriti ivice sa korozijom koje se teško odstranjuju.

### 7.3. ODSTRANJIVANJE ŠLJAKE I PEPELA

Šljaka se odstranjuje sa isporučenim priborom, lopatica. Pepeljara treba redovno da se prazni pre svake potpale.

1 - 2 puta u nedelji treba čistiti resetku. Ukoliko su vazdušni otvori zapušeni šljakom, zapečenom korom ili drugim sagorelim ostacima, izvaditi potpuno resetku i očistiti je.

## 8. OPSTE NAPOMENE

Ukoliko se pridržavate uputstva za postavljanje i rukovanje, štednjak predstavlja siguran kućni aparat. Svi nedeostatci na Vašem štednjaku mogu se odstraniti kod naše servisne službe. Kod reklamacija u vezi grešaka koje nastanu ili nedostataka u vezi funkcionalnosti obratite se našoj servisnoj službi. Ista pomaže i nabavku rezervnih delova (samo originalne delove koristiti).  
**Celokupno postrojenje za loženje mora se redovno kontrolisati od strane stručnjaka.**

## 9. ODREĐIVANJE POTREBNE TOPLLOTNE SNAGE

Ne postoji apsolutno pravilo koje bi omogućilo proračun potrebne toplotne snage. Ova čvrstoća je određena prostorom koji želite da zagrevate, ali u velikoj meri zavisi i od izolacije. U proseku, potrebna toplotna snaga za pravilno izolovanu prostoriju bila bi **30 kcal/h na m<sup>3</sup>** (na spoljnoj temperaturi od 0 ° C).

Gorivo	Jedinica	Indikativna vrednost sagorevanja		Potrebna količina u odnosu 1 kg suvog drveta
		kcal/h	kW	
Suvo drvo (15% vlažnosti)	kg	3600	4,2	1,00
Vlažno drvo (50% vlažnosti)	kg	1850	2,2	1,95

## 10. ZAUSTAVITE UREDJAJ

U slučaju požara ili pregrevanja, zatvorite poklopce za ulaz vazduha i NE otvarajte vrata kamina. Gasiti vatru odgovarajućim sredstvima (kućni aparat za gašenje požara, ...). **VODOM NIKADA NE GASITI POŽAR!** Takođe obavestite lokalne vatrogasce u slučaju požara. Pridržavajte se lokalnih propisa o zaštiti od požara!